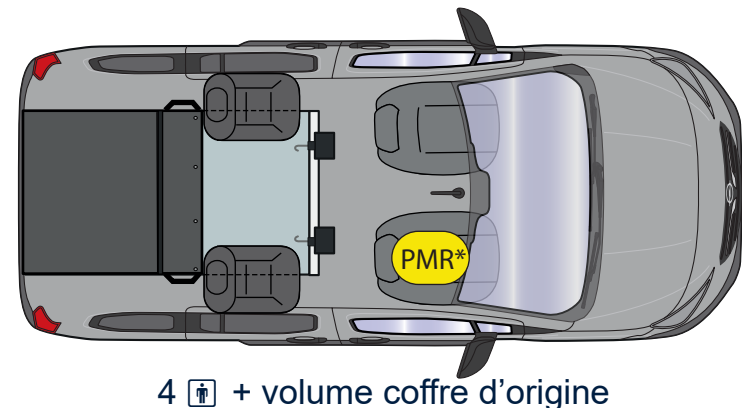
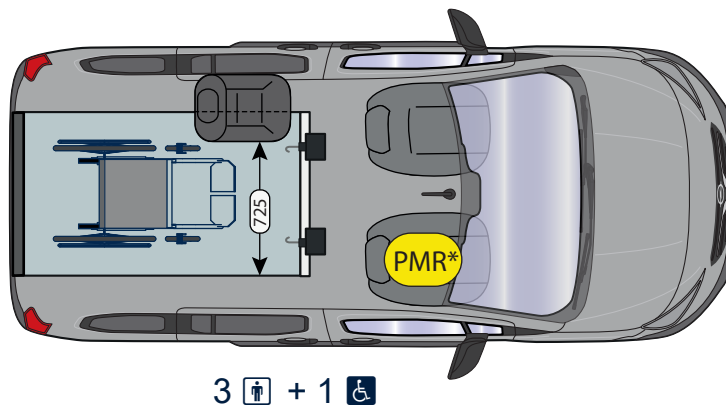


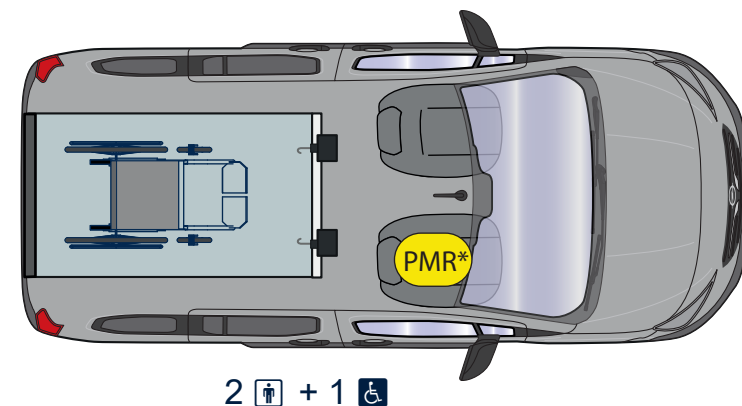
4  + 1 



4  + volume coffre d'origine



3  + 1 



2  + 1 