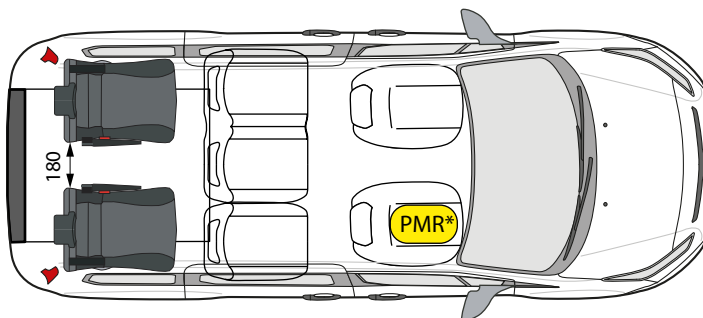
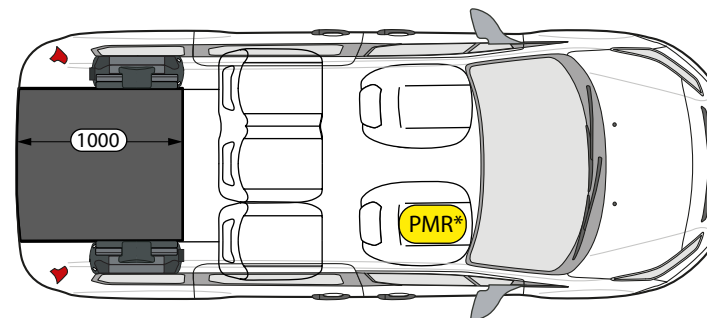


Dimensions utiles (mm) :

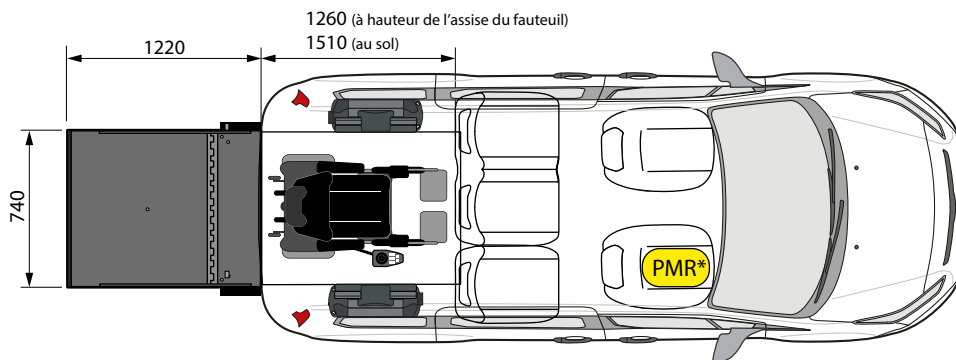
Longueur utile du décaissement	1260
Longueur du décaissement (banquette avancée)	1470
Longueur du décaissement (au sol)	1510
Largeur maxi décaissement	770
Hauteur intérieure utile (décaissement)	1370
Hauteur de passage AR	1450
Longueur de la rampe d'accès	1220
Largeur utile de la rampe d'accès	740
Pente de la rampe d'accès	21 %



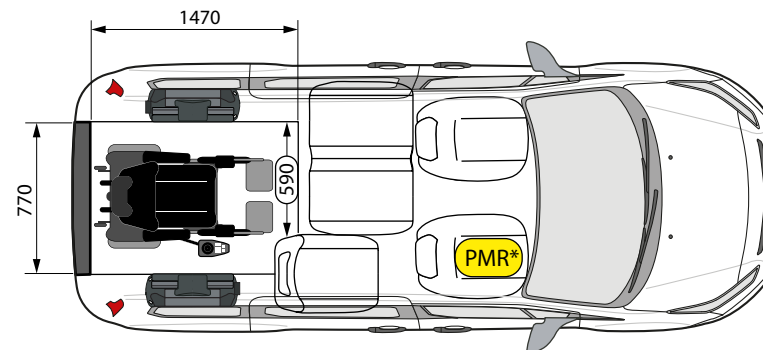
7 



5  + volume coffre d'origine



5  + 1 



3  + 1 

* Place pour une personne à mobilité réduite conformément à l'arrêté du 23 août 2013

NB : Toutes les dimensions, exprimées en mm, sont données à titre purement indicatif et peuvent varier en plus ou en moins suivant les modèles, versions, poids embarqué. En aucun cas les dimensions ne peuvent revêtir de caractère contractuel. Cette création est la propriété de la société Handynamic, tout droit de propriété intellectuelle lui étant réservé. Toute diffusion ou reproduction, même partielle, est soumise à l'accord expresse et préalable de la société Handynamic. JN Edition du 02/08/2019.