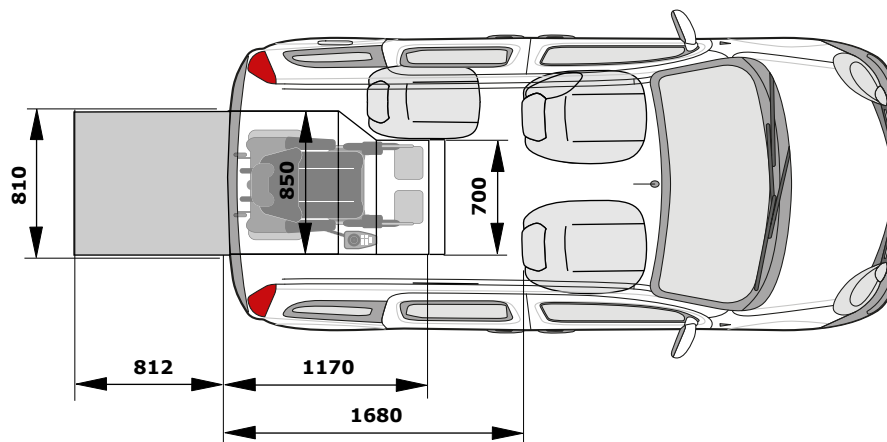


Dimensions utiles (mm) :

longueur du décaissement AR	1170
largeur MAXI décaissement (Arrière)	850
largeur MINI décaissement (Avant)	700*
hauteur int. utile (décaissement)	1450
hauteur de passage (portes AR)	1385
longueur de la rampe d'accès	812
largeur de la rampe d'accès	810
Pente de la rampe	< 10%



*NB : le siège passager arrière gauche peut aisément se rabattre vers l'avant et est escamotable, ce qui permet si nécessaire d'augmenter la largeur utile au niveau des jambes du passager en fauteuil roulant.

