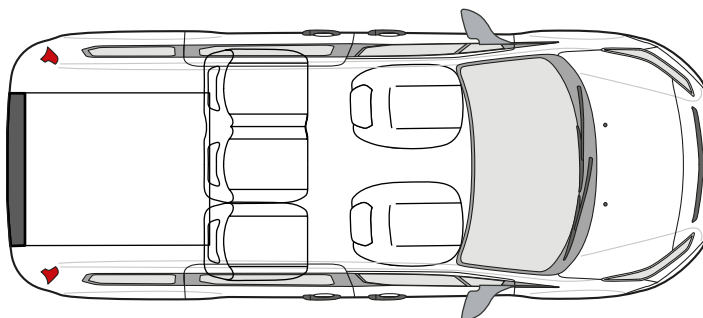
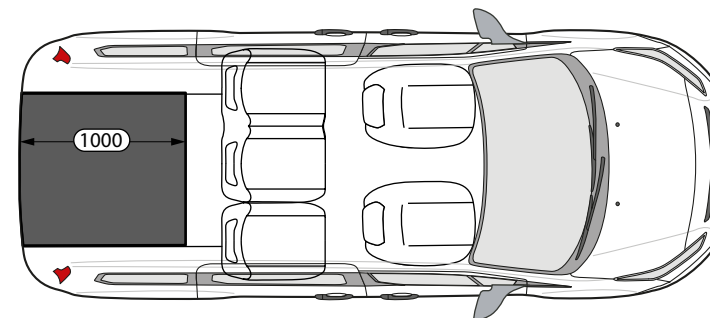


**Dimensions utiles (mm) :**

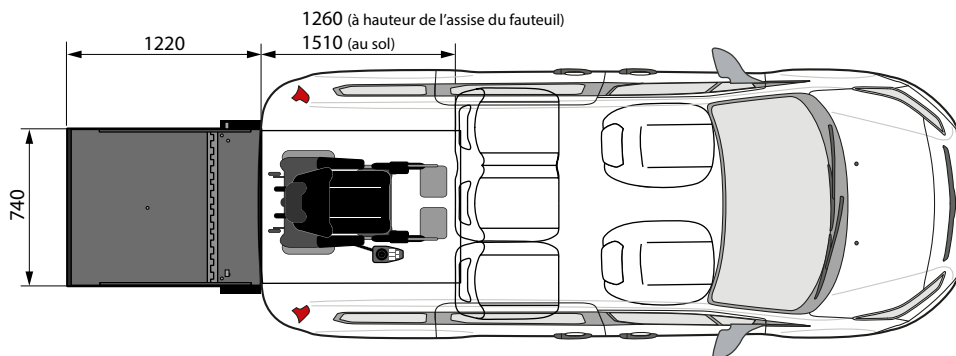
|  |      |
|--|------|
| Longueur utile du décaissement               | 1260 |
| Longueur du décaissement (banquette avancée) | 1470 |
| Longueur du décaissement (au sol)            | 1510 |
| Largeur maxi décaissement                    | 770  |
| Hauteur intérieure utile (décaissement)      | 1370 |
| Hauteur de passage AR                        | 1450 |
| Longueur de la rampe d'accès                 | 1220 |
| Largeur utile de la rampe d'accès            | 740  |
| Pente de la rampe d'accès                    | 21 % |



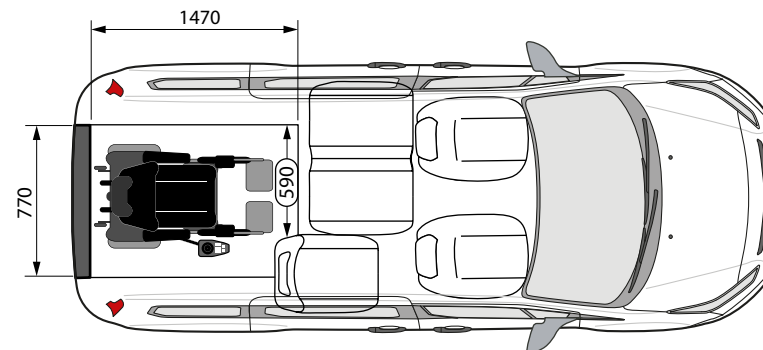
5 



5  + volume coffre d'origine



5  + 1 



3  + 1 